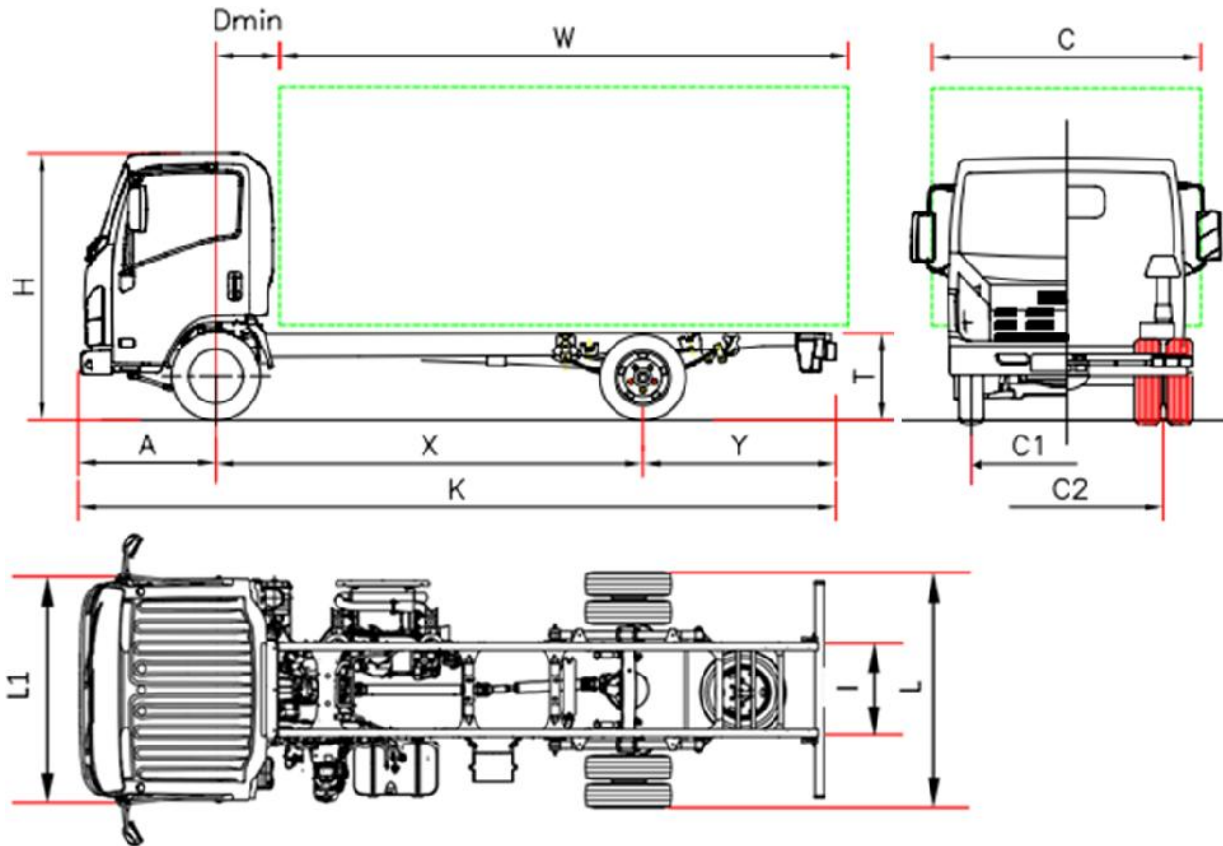


DIMENSIONES (mm)



		N 35 F	N 35 H	N 35 K	N 35 L
Distancia Entre Ejes	X	2800	3395	3845 (*)	4175 (*)
D min.		650			
Longitud bastidor	K	5235	6085	7032	7565
Voladizo delantero	A	1110			
Longitud carrocería (min/máx) ⁽¹⁾	W	3480/3775	4325/4615	5272/5502	5805/6030
Voladizo trasero chasis	Y	1330	1595	2077	2280
Altura bastidor	T	725	720	720	720
Altura cabina	H	2225			
Anchura eje trasero	L	1925			
Ancho cabina ⁽²⁾	L1	2040			
Ancho carrocería ⁽³⁾	C	2345			
Anchura chasis	I	750			
Ancho de vía delantero	C1	1680			
Ancho de vía trasero	C2	1485			

PESOS (kg)

Tara con cabina (en orden de marcha) ⁽⁴⁾	2225	2255	2335	2375
Tara eje delantero/trasero	1525/700	1560/695	1600/735	1610/765
Peso máximo	3500			
Peso máx delantero/trasero	2100/2435			
Peso máx remolcable	3500			

1 La longitud de la carrocería corresponde a un vehículo cargado de manera uniforme hasta la máxima capacidad de carga sobre el eje (medidas declaradas en el C.O.C. sin modificación del vehículo)

2 Excluidos los intermitentes laterales y los espejos

3 Anchuras posibles con brazos de espejos opcionales: 2040/2170 - 2170/2345 - 2345/2500

4 La tara incluye las herramientas, la rueda de repuesto, el depósito de combustible lleno y el conductor. Tara full con opciones DEE F: 2394 Kg (1623/771); H: 2432 Kg (1666/766); K: 2512 kg (1706/806); L: 2552 kg (1716/836). Cambio NEES +35 Kg (25/10)

* Distancia entre ejes modificada

Série Bleu - 3,5 ton

D.E.E. (mm) F 2800 - H 3395 - K 3845 – 4175

LISTA DE PRECIOS 2017

Precio vehículo
Franco Cerea

Versiones y equipamientos:	NEES 2	
Equipamiento de serie:	<ul style="list-style-type: none"> • EGR - DPD (filtro antipartículas) • SCR con Ad-Blue® • Display multi-información • Freno motor • Espejos retrovisores eléctricos y calefactados • Avisador acústico de marcha atrás • Inmovilizador • Volante con inclinación regulable • Asiento con Suspensión • Regulador de altura de faros • Luces diurnas • Cierre centralizado con mando • Radio CD MP3 • Faros Antiniebla • Elevelunas eléctricos 	
Opcionales:	Aire acondicionado	
Motor:	ISUZU 4JJ1E6N Diesel 4 cilindros, intercooler, inyección directa commonrail, sobrealimentado con turbocompresor de geometría variable Cilindrada total: 2999 cm ³ Potencia máx efectiva: 110 KW (150 CV) a 2800 rpm Par máximo motor: 375 Nm/1600 - 2800 rpm Versión EURO VI OBD-C	
Seguridad:	ABS con BAS EVSC (control de estabilidad y antivuelco) con ASR y TCS Airbag lado conductor	
Depósito de combustible:	68 litros DEE F / 93 litros DEE H	16 litros Ad-Blue®
Relación caja de cambios:	5 marchas MYY5A – 5.315 - 2.908 - 1.558 - 1.000 - 0.721; Marcha atrás: 5.068; Relación final de eje: 3.909 (43/11)	
Tipo de transmisión:	MANUAL	NEES 2 (Robotizada)
Embrague:	Monodisco seco autorregulable	Multidisco en baño de aceite Convertidor de par
Bastidor:	Anchura: 70 mm, altura: 214 mm, espesor: 5 mm	
Plazas:	3	
Ejes:	2, eje trasero motor con ruedas gemelas	
Neumáticos:	Delanteros 205/75 R16C ruedas simples, traseros 205/75 R16C ruedas gemelas	
Frenos:	Frenos de discos delanteros y traseros. Según norma CEE con sistema hidráulico en las 4 ruedas, pedal de accionamiento, servofreno de depresión y circuitos independientes para ambos ejes. Freno de estacionamiento manual sobre el árbol de trasmisión.	
Suspensiones:	Delantera y trasera con ballestas parabólicas y final de carrera con tacos de caucho; amortiguadores hidráulicos telescópicos de doble efecto. Barra estabilizadora delantera y trasera.	
Instalación eléctrica:	Tensión nominal 24V, alternador 90A - Nr. 2 baterías de 70 Ah	