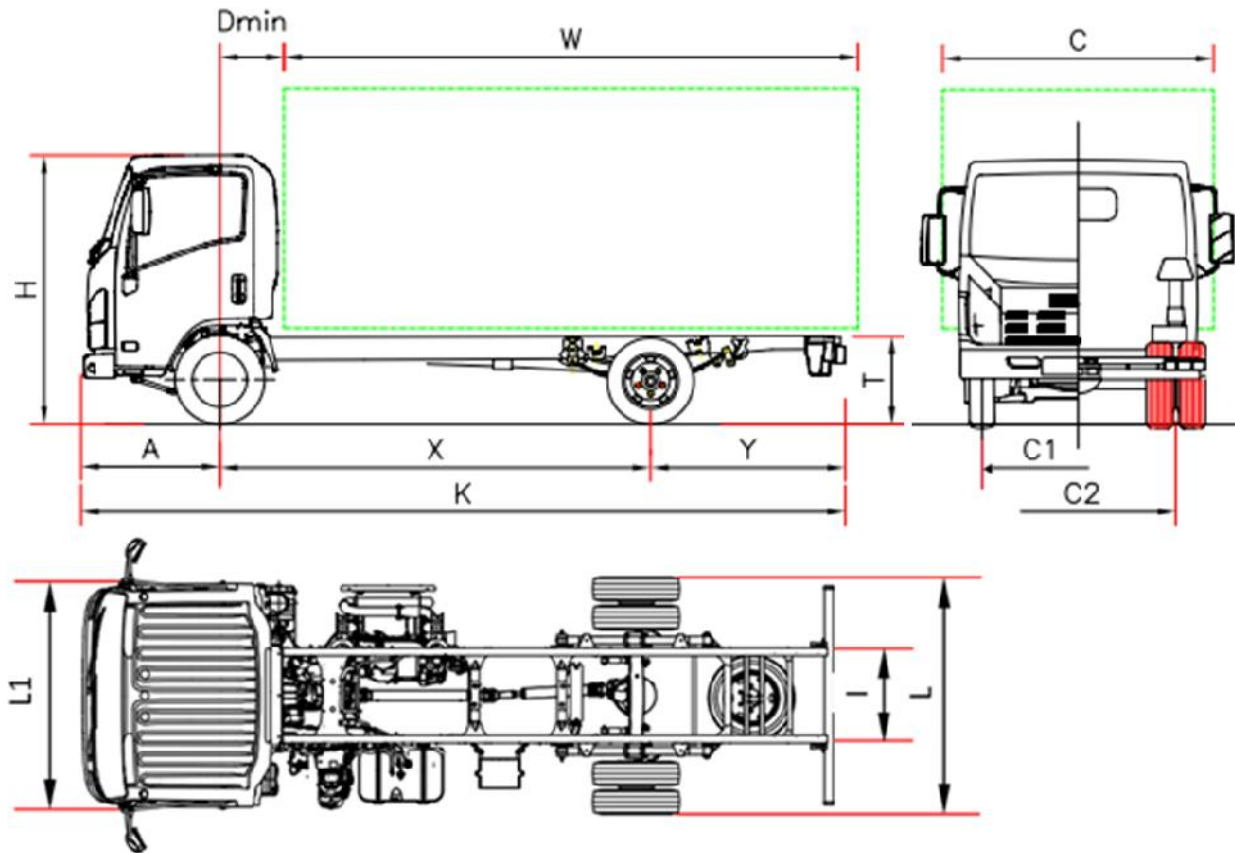


DIMENSIONES (mm)



		P 75 F	P 75 H	P 75 K	P 75 M
Distancia Entre Ejes	X	2900 (*)	3365	3815	4475
D min.		650			
Longitud bastidor	K	5575	6040	6690	7870
Voladizo delantero	A	1110			
Longitud carrocería (min/máx) ⁽¹⁾	W	3810/4125	4275/4590	4925/5240	6105/6420
Voladizo trasero chasis	Y	1560	1560	1760	2280
Altura bastidor	T	800			
Altura cabina	H	2265			
Anchura eje trasero	L	2115			
Ancho cabina ⁽²⁾	L1	2040			
Ancho carrocería ⁽³⁾	C	2345			
Anchura chasis	I	850			
Ancho de vía delantero	C1	1680			
Ancho de vía trasero	C2	1650			
PESOS (kg)					
Tara con cabina (en orden de marcha) ⁽⁴⁾		2620	2620	2640	2695
Tara eje delantero/trasero		1665/995	1665/955	1695/945	1765/930
Peso máximo		7500			
Peso máx delantero/trasero		3100/6000			
Peso máx remolcable		3500			

1 La longitud de la carrocería corresponde a un vehículo cargado de manera uniforme hasta la máxima capacidad de carga sobre el eje (medidas declaradas en el C.O.C. sin modificación del vehículo).

2 Excluidos los intermitentes laterales y los espejos

3 Anchuras posibles con brazos de espejos opcionales: 2040/2170 - 2170/2345 - 2345/2500

4 La tara incluye las herramientas, la rueda de repuesto, el depósito de combustible lleno y el conductor. Tara full con opciones F: H: 2705 Kg (1730/975); K: 2727 Kg (1762/965); M: 2780 Kg (1830/950). Cambio NEES +35 Kg (25/10)

* Distancia entre ejes modificada

3.0 Série Bleu - 7,5 ton

D.E.E. (mm) F 2900 - H 3365 - K 3815 - M 4475

LISTA DE PRECIOS
2017

Precio vehículo
Franco Cerea

Versiones y equipamientos:	NEES 2 (DEE F H, K) Conducción a la derecha (DEE F, H y NEES2 y según disponibilidad y plazos de entrega)	
Equipamiento de serie:	<ul style="list-style-type: none"> • EGR - DPD (filtro antipartículas) • SCR con Ad-Blue® • Display multi-información • Freno motor • Espejos retrovisores eléctricos y calefactados • Avisador acústico de marcha atrás • Inmovilizador • Volante con inclinación regulable • Asiento con Suspensión • Elevalunas eléctricos • Faros Antiniebla • Regulador de altura de faros • Luces diurnas • Cierre centralizado con mando • Radio CD MP3 • Limitador de velocidad (90km/h) 	
Opcionales:	Aire acondicionado	
Motor:	ISUZU 4JJ1E6N Diesel 4 cilindros, intercooler, inyección directa commonrail, sobrealimentado con turbocompresor de geometría variable Cilindrada total: 2999 cm ³ Potencia máx efectiva: 110 KW (150 CV) a 2800 rpm Par máximo motor: 375 Nm/1600 - 2800 rpm Versión EURO VI OBD-C	
Seguridad:	ABS con BAS EVSC (control de estabilidad y antivuelco) con ASR y TCS LDWS (Aviso de salida de carril) Airbag lado conductor y pasajero	
Depósito de combustible:	90 litros	16 litros Ad-Blue®
Relación caja de cambios:	6 marchas MYY6S – 5.979 - 3.434 - 1.832 - 1.297 - 1.000 - 0.759; Marcha atrás: 5.068; Relación final de eje: 5.571 (39/7)	
Tipo de transmisión:	MANUAL	NEES 2 (Robotizada)
Embrague:	Monodisco seco autorregulable	Multidisco en baño de aceite Convertidor de par
Bastidor:	Anchura: 70 mm, altura: 216 mm, espesor: 6 mm	
Plazas:	3	
Ejes:	2, eje trasero motor con ruedas gemelas	
Neumáticos:	Delanteros 215/75 R17,5C ruedas simples, traseros 215/75 R17,5C gemelas	
Frenos:	Frenos de discos delanteros y traseros. Según norma CEE con sistema hidráulico en las 4 ruedas, pedal de accionamiento, servofreno de depresión y circuitos independientes para ambos ejes. Freno de estacionamiento manual sobre el árbol de trasmisión. Asistente de frenada de emergencia.	
Suspensión:	Delantera y trasera con ballestas parabólicas y final de carrera con tacos de caucho; amortiguadores hidráulicos telescópicos de doble efecto. Barra estabilizadora delantera y trasera.	
Instalación eléctrica:	Tensión nominal 24V, alternador 90A - Nr. 2 baterías de 100 Ah	