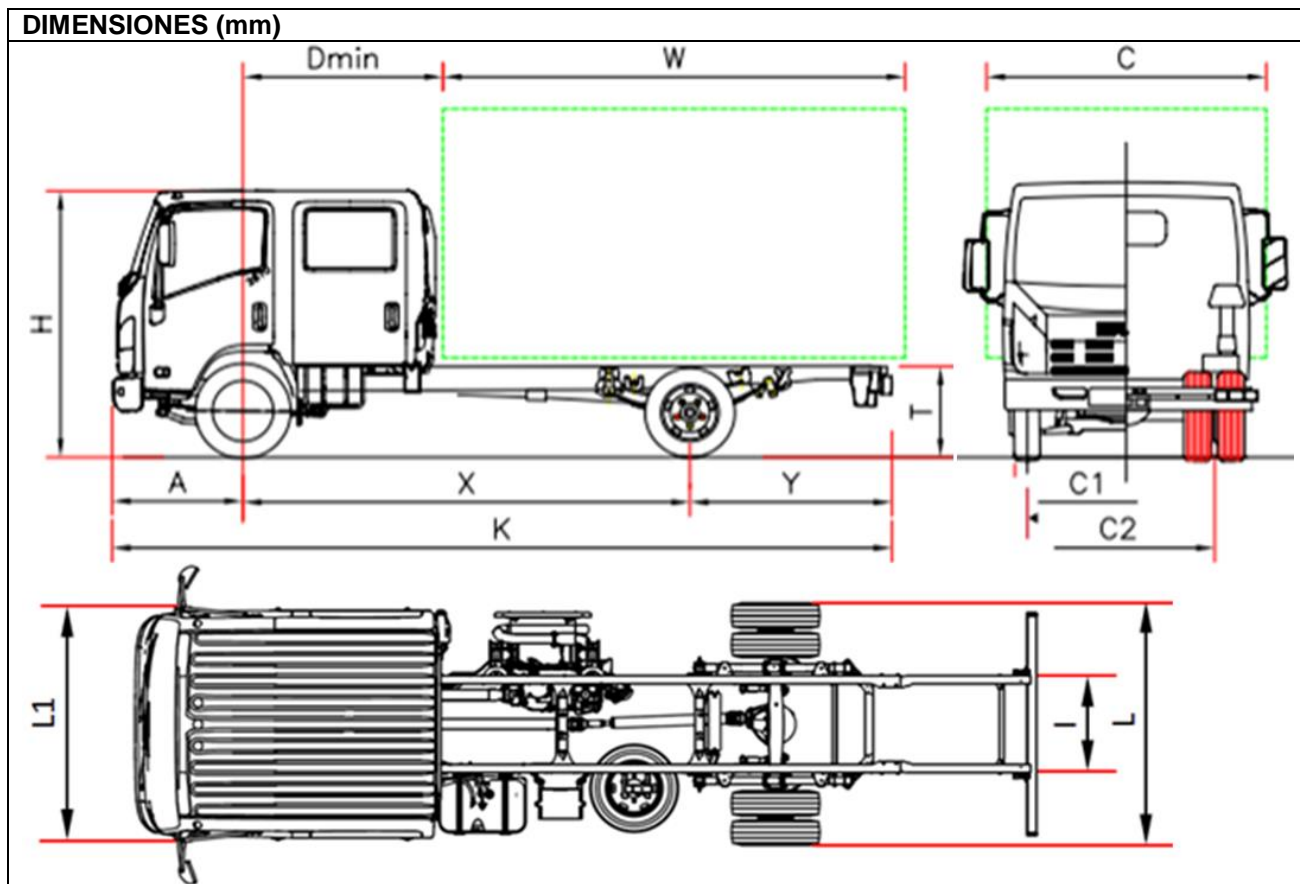


CREW 5.2 Série Bleu - 7,5 ton



		P 75 H	P 75 M	P 75 Q
Distancia Entre Ejes	X	3365 (*)	4475	5300 (*)
D min.		1700		
Longitud bastidor	K	6040	7870	9250
Voladizo delantero	A	1110		
Longitud carrocería (min/máx) (1)	W	3225/3540	5055/5370	6440/6755
Voladizo trasero chasis	Y	1560	2280	2840
Altura bastidor	T	800		
Altura cabina	H	2280		
Anchura eje trasero	L	2115		
Ancho cabina (2)	L1	2040		
Ancho carrocería (3)	C	2345		
Anchura chasis	I	850		
Ancho de vía delantero	C1	1680		
Ancho de vía trasero	C2	1650		

PESOS (kg)

Tara con cabina (en orden de marcha) (4)	3160	3160	3280
Tara eje delantero/trasero	2120/1040	2090/1070	2140/1140
Peso máximo	7500		
Peso máx delantero/trasero	3100/6000		
Peso máx remolcable	3500		

1 La longitud de la carrocería corresponde a un vehículo cargado de manera uniforme hasta la máxima capacidad de carga sobre el eje (medidas declaradas en el C.O.C. sin modificación del vehículo).

2 Excluidos los intermitentes laterales y los espejos

3 Anchuras posibles con brazos de espejos opcionales: 2040/2170 - 2170/2345 - 2345/2500

4 La tara incluye las herramientas, la rueda de repuesto, el depósito de combustible lleno y el conductor.

Tara full con opciones DEE H: 3271 kg (2194/1077); M: 3271 kg (2164/1107); Q: 3391 kg (2214/1177). Cambio NEES +35 Kg (25/10)

* Distancia entre ejes modificada

CREW 5.2 Série Bleu - 7,5 ton

D.E.E. (mm) H 3365 - M 4475 - Q 5300

LISTA DE PRECIOS 2017

Precio vehículo

€ 43.440,00 Sin IVA

Franco Cerea

Versiones y equipamientos:

Equipamiento de serie:

- EGR - DPD (filtro antipartículas)
- SCR con Ad-Blue®
- Display multi-información
- Freno motor
- Espejos retrovisores eléctricos y calefactados
- Avisador acústico de marcha atrás
- Inmovilizador
- Volante con inclinación regulable
- Elevalunas eléctricos
- Limitador de velocidad (90km/h)
- Regulador de altura de faros
- Luces diurnas
- Cierre centralizado con mando
- Radio CD MP3
- Faros Antiniebla

Opcionales:

Aire acondicionado

€ 1.089,00

Motor:

ISUZU 4HK1E6C Diesel 4 cilindros, intercooler, inyección directa commonrail, sobrealimentado con turbocompresor de geometría variable
 Cilindrada total: 5193 cm³
 Potencia máx efectiva: 140 KW (190 CV) a 2600 rpm
 Par máximo motor: 510 Nm/1600 - 2800 rpm
 Versión EURO VI OBD-C

Seguridad:

ABS con BAS
 EVSC (control de estabilidad y antivuelco) con ASR y TCS
 LDWS (Aviso de salida de carril)
 Airbag lado conductor y pasajero

Depósito de combustible:

90 litros

16 litros Ad-Blue®

Relación caja de cambios:

6 marchas MZZ6F 6.369 - 3.767 - 1.966 - 1.355 - 1.000 - 0.782;
 Marcha atrás: 6.369; Relación final de eje: 4.100 (41/10)

Tipo de transmisión:

MANUAL

Embrague:

Monodisco seco autorregulable

Bastidor:

Anchura: 70 mm, altura: 216 mm, espesor: 6 mm

Plazas:

7, cabina dobla

Ejes:

2, eje trasero motor con ruedas gemelas

Neumáticos:

Delanteros 215/75 R17,5C ruedas simples, traseros 215/75 R17,5C gemelas

Frenos:

Frenos de discos delanteros y traseros. Según norma CEE con sistema hidráulico en las 4 ruedas, pedal de accionamiento, servofreno de depresión y circuitos independientes para ambos ejes. Freno de estacionamiento manual sobre el árbol de transmisión. Asistente de frenada de emergencia.

Suspensiones:

Delantera y trasera con ballestas parabólicas y final de carrera con tacos de caucho; amortiguadores hidráulicos telescópicos de doble efecto. Barra estabilizadora delantera y trasera.

Instalación eléctrica:

Tensión nominal 24V, alternador 90A - Nr. 2 baterías de 100 Ah